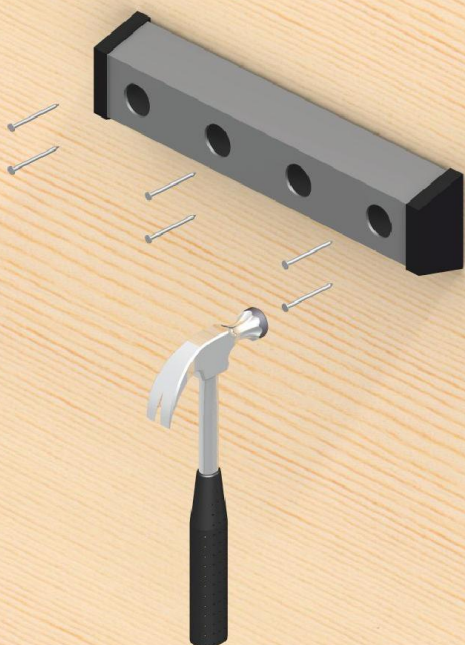
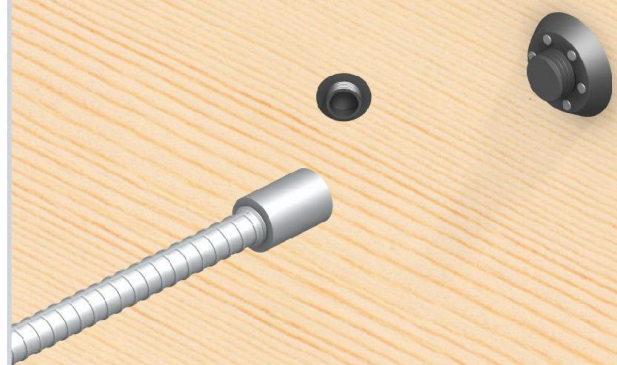


INSTRUKCJA MONTAŻU

zbrojenie skręcane

BarTec

BETOMAX[®]

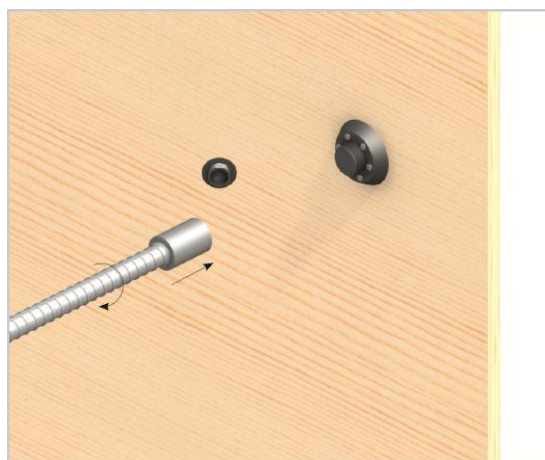


INSTRUKCJA MONTAŻU

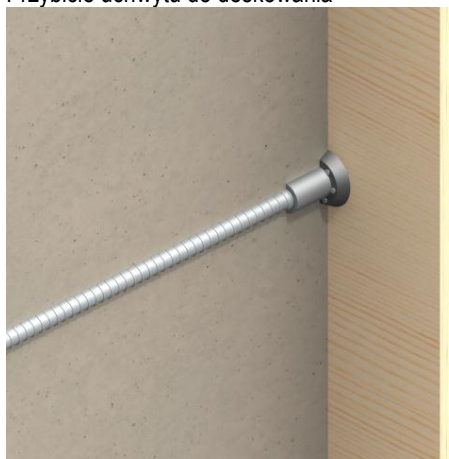
Instrukcja montażu zbrojenia skręcanego za pomocą uchwytu do przybijania :



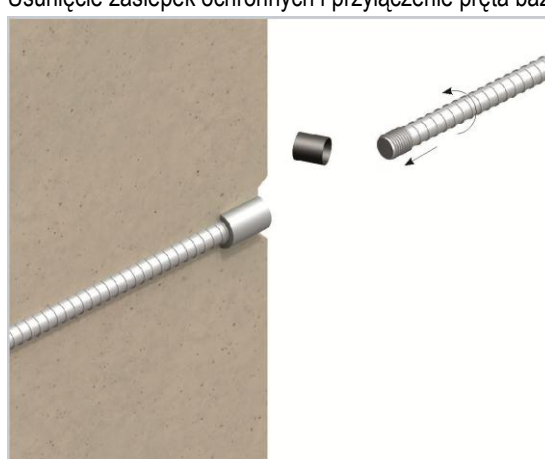
Przybicie uchwytu do deskowania



Usunięcie zaślepek ochronnych i przyłączenie pręta bazowego



Zabetonowanie elementu



Po rozdeskowaniu zabetonowanego elementu usuwamy plastikowe nakładki z prętów przyłączanych

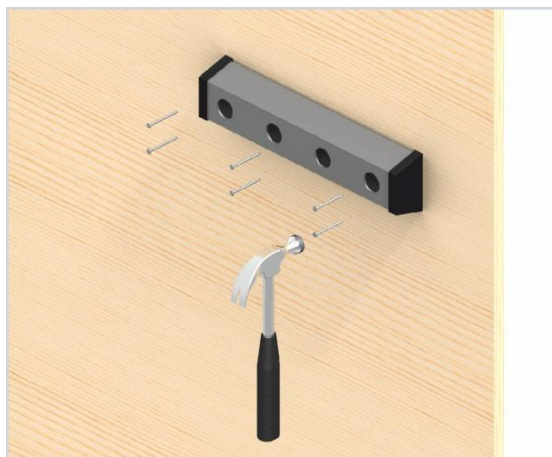


Przykręcenie pręta łącznikowego



Widok gotowego połączenia

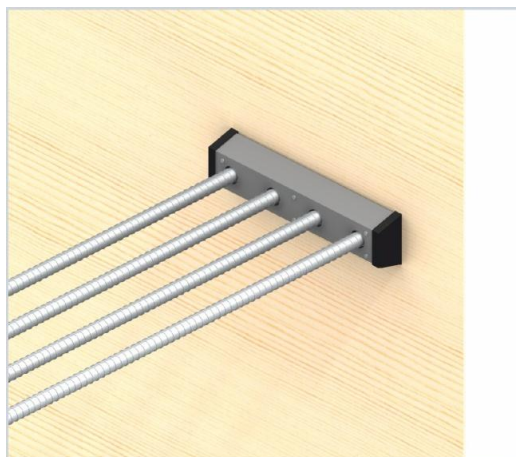
Instrukcja montażu zbrojenia skręcanego za pomocą listwy trapezowej:



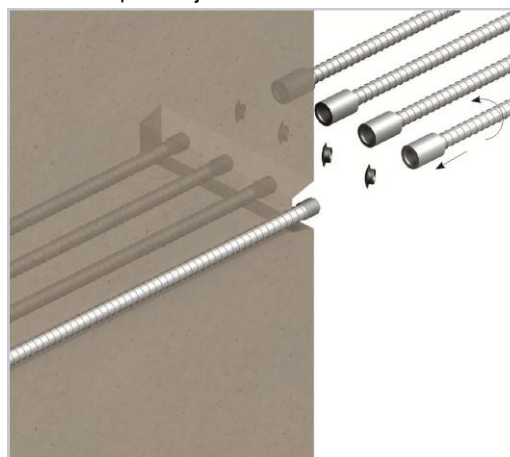
Przybicie listwy trapezowej do deskowania



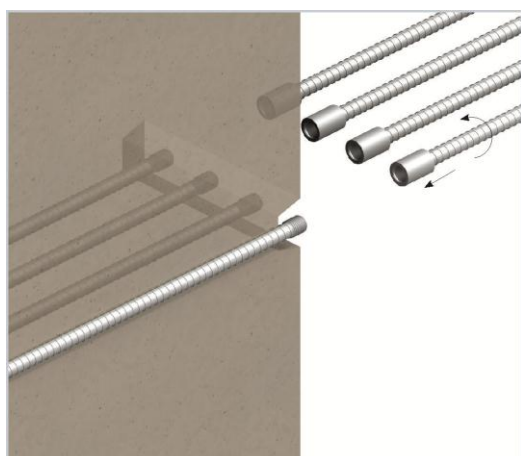
Usunięcie nakładek ochronnych i umieszczenie prętów gwintowanych w listwie trapezowej



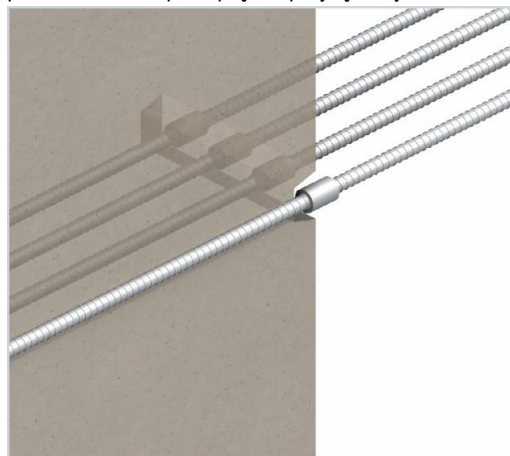
Listwa trapezowa z zamocowanym zbrojeniem



Po zabetonowaniu, a następnie rozdeskowaniu elementu usuwamy plastikowe zaślepki z prętów przyłączanych



Przykręcenie prętów łącznikowych



Widok gotowego połączenia

Uwagi

Do łączenia prętów nie jest wymagane użycie klucza dynamometrycznego.

Pręty zbrojenia zabezpieczone są plastikowymi nakładkami lub zaślepkami przed zabrudzeniem.

Niniejsza instrukcja montażu została opracowana przez firmę BETOMAX Polska S.A. i pozostaje własnością firmy.

Przedruk, kopiowanie oraz udostępnianie instrukcji montażu w całości bądź części osobom do których nie jest kierowana, bez pisemnej zgody firmy BETOMAX Polska S.A. są zabronione. Podstawa prawna –Dz.U.Nr 24/1994 poz 83 z późniejszymi zmianami. Ustawa o prawie autorskim i prawach pokrewnych.